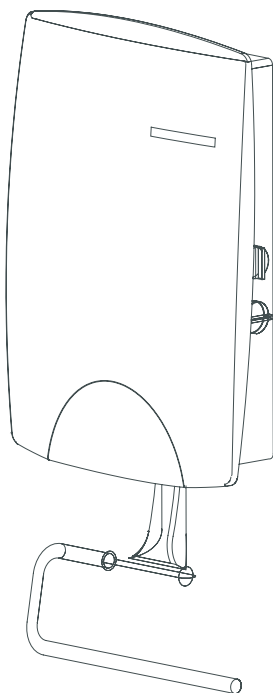




VORTICE

INSTRUKCJA OBSŁUGI

MICROCOMFORT



Przed uruchomieniem urządzenia zaleca się dokładne zapoznanie z niniejszą instrukcją. Vortice nie bierze odpowiedzialności za uszkodzenia produktu spowodowane postępowaniem niezgodnym z instrukcją. Przestrzeganie zaleceń instrukcji zapewni sprawną pracę urządzenia przez wiele lat.

SPIS TREŚCI

▪ OPIS I ZASADA DZIAŁANIA	2
▪ UWAGA	3
▪ ŚRODKI OSTROŻNOŚCI	3
▪ MONTAŻ	5
▪ PRACA URZĄDZENIA	6
▪ KONSERWACJA	6
▪ INFORMACJE DOTYCZĄCE WPŁYWU URZĄDZENIA NA ŚRODOWISKO	7

OPIS I ZASADA DZIAŁANIA

Microcomfort to termowentylator, suszarka ręczników, służący do dodatkowego ogrzewania, wspomagającego ogrzewanie główne w pomieszczeniu. Urządzenie nie jest przeznaczone do pracy ciągłej.

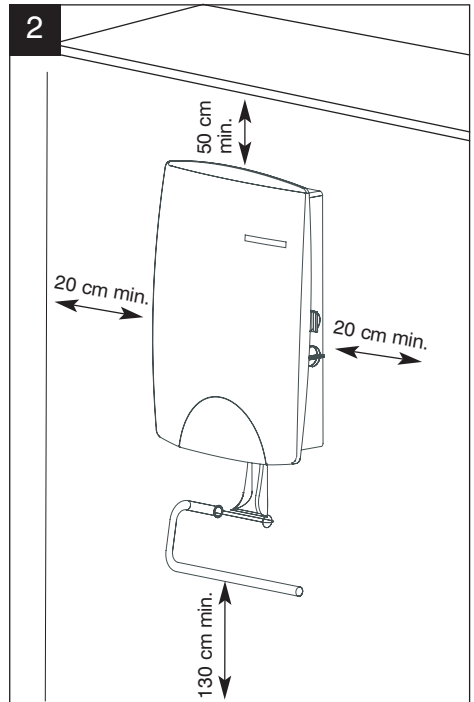
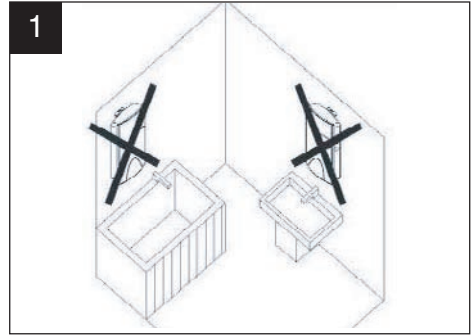
UWAGA – ŚRODKI OSTROŻNOŚCI



UWAGA: należy podjąć środki ostrożności by nie doszło do zranienia.

- Urządzenie zostało wykonane w oparciu o wszystkie obowiązujące normy. W celu zapewnienia długotrwałej, bezawaryjnej pracy należy postępować zgodnie z instrukcją użytkowania a w szczególności poddawać urządzenie regularnej konserwacji.
- Nie używać urządzenia do funkcji innych niż to opisano w niniejszej instrukcji.
- Urządzenie nie jest przeznaczone do stałego podłączenia do sieci elektrycznej.
- Po wyjęciu urządzenia z opakowania należy sprawdzić czy jest kompletne i czy nie zostało uszkodzone podczas transportu. W przypadku problemów należy się skontaktować ze sprzedawcą. Nie należy pozostawiać opakowania w zasięgu małych dzieci.
- Oryginalne opakowanie zachować, do ewentualnego przechowywania urządzenia.
- Nie siedać na urządzeniu ani nie umieszczać na nim żadnych przedmiotów.
- Nie używać urządzenia w żadnym rodzaju pojazdach oraz w ograniczonych pomieszczeniach.
- Należy przestrzegać ogólnych zasad bezpieczeństwa podczas używania urządzeń elektrycznych a w szczególności:
 - a) Nie dotykać urządzenia mokrymi lub wilgotnymi dłońmi;
 - b) Będąc na bosaka nie należy dotykać urządzenia;
 - c) Z urządzenia nie powinny korzystać małe dzieci lub osoby wymagające stałej opieki;
- Urządzenie nie może pracować w atmosferze zawierającej opary alkoholu, insektycydów, benzyny, etc.
- Urządzenie powinno być ustawione w pomieszczeniu w taki sposób by umożliwić swobodny napływ oraz wypływ powietrza.
- Unikać umieszczania urządzenia w pobliżu elementów palnych lub pojemników zawierających palne substancje.
- Jeśli praca urządzenia nie jest wymagana należy wyłączyć je, odłączyć z sieci oraz umieścić w miejscu niedostępnym dla małych dzieci.
- Podczas pracy, należy zachować bezpieczne odległości by zachowana była klasa szczelności IPX3, (rysunek 1).
- Nie należy pozostawiać urządzenia bez opieki, jeśli w pomieszczeniu znajdują się małe dzieci.
- Urządzenie nie może być używane przez osoby, których upośledzenie fizyczne lub umysłowe uniemożliwia zachowanie podstawowych środków ostrożności.
- Ustawiając termowentylator w pomieszczeniu należy zapewnić minimalną odległość od ścian lub otaczających obiektów.
- Należy zapewnić min. 50 cm wolnej przestrzeni ponad urządzeniem, 20 cm po bokach i 120 cm od czoła urządzenia (rysunek 2).
- Minimalna odległość od tylnej ścianki do ściany jest równa długości rozpórki dostarczonej wraz z urządzeniem.

- Na wieszaku mogą być suszone ręczniki prane wyłącznie w wodzie, ręczników zanurzonych w płynach palnych nie można suszyć.
- Producent i sprzedawca nie biorą odpowiedzialności za wszelkie uszkodzenia powstałe na skutek stosowania urządzenia w warunkach niezgodnych z opisywanymi powyżej.



UWAGA – ŚRODKI OSTROŻNOŚCI cd.



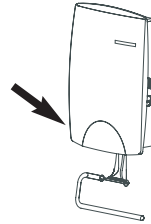
ŚRODKI OSTROŻNOŚCI: należy podjąć środki ostrożności by nie doszło do uszkodzenia urządzenia.

- Nie należy przeprowadzać żadnych zmian w konstrukcji urządzenia.
- Urządzenie nie może pracować na zewnątrz pomieszczeń (chronić przed deszczem, słońcem itd.).
- Regularnie dokonywać przeglądów widocznych uszkodzeń urządzenia. W przypadku stwierdzenia jakichkolwiek uszkodzeń, nie używać odkurzacza i skontaktować się ze sprzedawcą.
- W przypadku wystąpienia ciężkiego uszkodzenia mechanicznego urządzenie powinno być sprawdzone przez sprzedawcę.
- Jeśli urządzenie nie pracuje poprawnie należy je wyłączyć i skontaktować się ze sprzedawcą. Należy stosować wyłącznie oryginalne części zamienne.
- Nie ustawiać urządzenia pod gniazdem elektrycznym.
- Urządzenie musi być podłączone do sieci elektrycznej o odpowiednich parametrach, wyposażone w uziom. W wyniku zastosowania podwójnej izolacji nie ma konieczności podłączania do systemu uziemienia. W przypadku wątpliwości należy skorzystać z pomocy elektryka.
- Gniazdo elektryczne powinno zapewniać maksymalną moc potrzebną do prawidłowej pracy urządzenia.
- Jeśli typ gniazda elektrycznego jest różny o wtyczki należy dokonać koniecznych przeróbek przy pomocy elektryka. Nie zaleca się stosowania przejściówek, rozgałęźników.
- Odłączając urządzenie z sieci nie ciągnąć za kabel elektryczny. Przed włączeniem do sieci kabel należy rozwinąć w pełni. Chronić kabel przed wpływem wysokiej temperatury a w przypadku uszkodzenia niezwłocznie wymienić.
- Urządzenie nie może pracować ze zwiniętym przewodem elektrycznym.
- W czasie pracy powinien być zachowany łatwy dostęp do gniazda elektrycznego.
- Niewielkie zwiększenie temperatury kabla czy wtyczki jest całkowicie normalne, jednakże przy wzroście temperatury uniemożliwiającym dotknięcie przewodu, urządzenie należy odłączyć i skontaktować się ze sprzedawcą.
- Kabel elektryczny powinien być umieszczany tak by nie miał kontaktu z gorącym, nawiewanym powietrzem.
- Urządzenie powinno pracować wyłącznie w pionowej pozycji.
- W czasie przerw w pracy urządzenie należy wyłączyć oraz odłączyć od sieci elektrycznej.
- Przed przystąpieniem do czynności serwisowych należy bezwzględnie odłączyć zasilanie.
- Nie zanurzać urządzenia w wodzie.
- Nie wkładać do urządzenia żadnych obcych przedmiotów.

- Kratki wlotowe i wlotowe nie powinny być zakrywane.
- Nie przykrywać urządzenia gdyż grozi to przegrzaniem.
- Urządzenie nie jest przeznaczone do stosowania w pomieszczeniach dla zwierząt.

UWAGA: Urządzenie wyposażone jest w bezpiecznik termiczny, który powoduje wyłączenie urządzenia gdy to zaczyna się przegrzewać. W przypadku samoczynnego wyłączenia urządzenia należy wyjąć wtyczkę z gniazdka i odczekać min. 10 min by urządzenie ochłodziło się. W przypadku częstego samoczynnego wyłączenia urządzenia należy usunąć przyczynę tego zjawiska (zatkane kratki, zablokowany wentylator itd.).

3

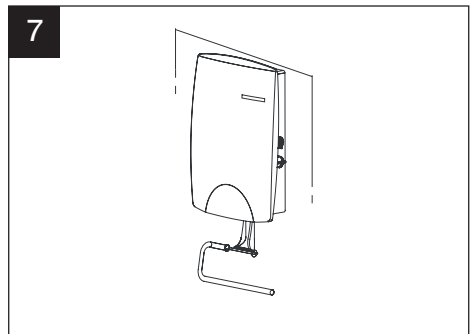
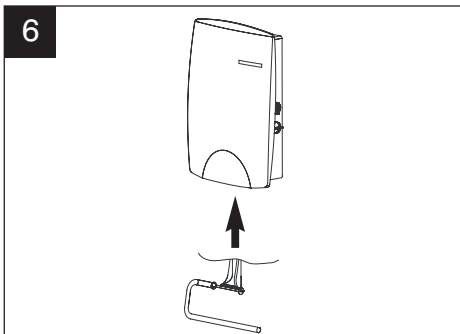
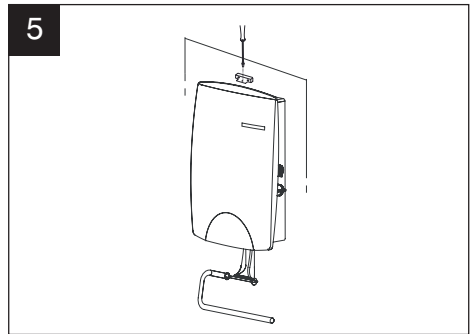
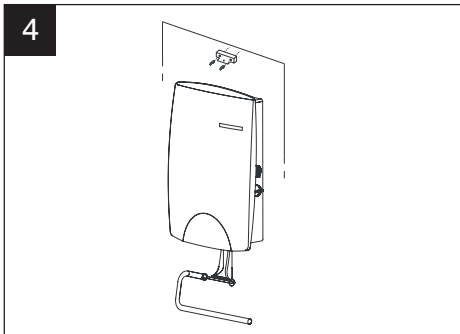


Parametry zasilania muszą być zgodne z danymi technicznymi umieszczonymi na tabliczce znamionowej urządzenia.

MONTAŻ

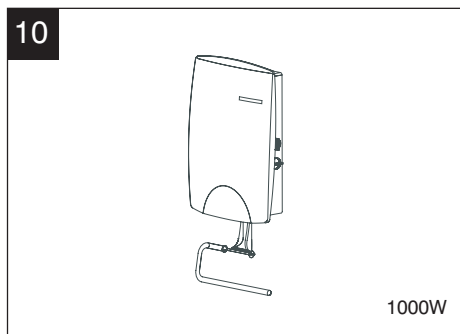
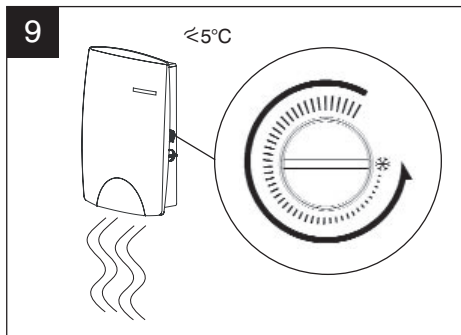
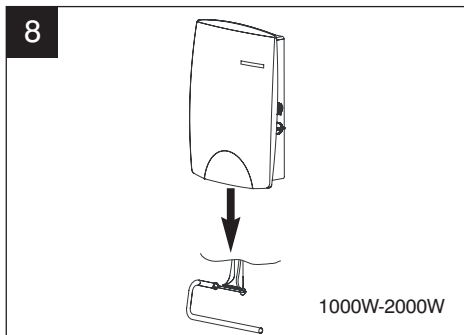
Urządzenie wyposażone jest w zaczepy do montażu na ścianie. Montaż:

- Włożyć dwie rozpórki do otworów w tylnej części urządzenia.
- Przymocować zaczepy do ściany (rysunek 4) zachowując bezpieczne odległości (rysunek 2).
- Zawiesić urządzenia na zaczepach i zabezpieczyć przy pomocy specjalnej śruby (patrz rysunek 4 i 5).
- Zamocować wieszak (jeżeli pożądana jest funkcja suszenia ręczników) do specjalnego otworu w dolnej części urządzenia (rysunek 6 i 7).
- Jeśli nie chcemy korzystać z funkcji suszenia ręczników należy nacisnąć plastikowy hak w tylnej części urządzenia i wyjąć wieszak pociągając w dół.
- Podczas montażu należy zwracać uwagę na przewody elektryczne oraz inne instalacje które są prowadzone w ścianach.
- Urządzenie może być uruchomione dopiero po zamontowaniu na ścianie (rysunek 7).
- Urządzenie nie jest przeznaczone do montażu na suficie.



PRACA URZĄDZENIA

- Urządzenie posiada przełącznik umożliwiający włączenie na moc minimalną (1000 W) i maksymalną (2000 W), oraz wyłączenie urządzenia (0), (rysunek 8).
- Termostat umożliwia ustawienie żądanej temperatury w pomieszczeniu, powodujące włączenie i wyłączenie urządzenia. Dla tego celu należy ustawić pokrętkę na pozycję MAX lub MIN. Od tej chwili włączenie oraz wyłączenie urządzenia będzie zależać wyłącznie od temperatury w pomieszczeniu (rysunek 9).
- Funkcja zapobiegająca zamarzaniu spowoduje samoczynne włączenie urządzenia jeżeli temperatura w pomieszczeniu spadnie poniżej $+5\text{ }^{\circ}\text{C}$.
- Po zainstalowaniu wieszaka do suszenia ręczników, wewnętrzny przełącznik automatycznie zredukuje moc do 1000 W.



KONSERWACJA

- Wyłączyć urządzenie i poczekać aż się ochłodzi.
- Odłączyć przewód z gniazda elektrycznego.
- Wyczyścić obudowę urządzenia miękką szmatką. Uważać by do środka nie dostała się woda.
- Regularnie czyścić kratki wlotowe i wylotowe.
- Nie zanurzać urządzenia w wodzie.
- Nie stosować do czyszczenia żadnych środków chemicznych, ściernych czy korozyjnych. Mogą spowodować trwałe uszkodzenie urządzenia.
- Jeśli urządzenie nie będzie używane przez dłuższy czas, podczas przechowywania musi być chronione przed kurzem i brudem.

INFORMACJE DOTYCZĄCE WPŁYWU URZĄDZENIA NA ŚRODOWISKO

UWAGA:

Produkt jest zgodny z dyrektywą 2002/96/EC. Na urządzeniu znajduje się widoczny obok symbol. Oznacza on, że urządzenia nie można wyrzucać wraz ze śmieciami komunalnymi. Należy je oddać do punktu przyjmującego do utylizacji urządzenia elektryczne i elektroniczne.

Przekazania urządzenia do takiego punktu leży w gestii użytkownika.

Dalszy recykling urządzenia przyczyni się do poprawy jakości środowiska. Producenci i sprzedawcy wypełniają swoje obowiązki w gestii recyklingu oraz zbierania urządzeń do dalszego przetworzenia.
